

D 176.2 Temperaturregler *tempera*® zum Einbau in Wanddose

tekmar®
Regelsysteme

Temperaturregler 10...45°C mit einstellbarer Temperaturbegrenzung, insbesondere für den Einsatz bei Flächenheizungen

Funktion Typ 2515 / 2615

Ein angeschlossener NTC-Fühler misst die Temperatur am Montageort, z.B. im Heizestrich, am Heizgerät oder in der beheizten Wandkonstruktion und schaltet abhängig vom eingestellten Temperaturwert die Heizleistung ein oder aus.

Ein zusätzlicher Temperaturbegrenzer, der am Gerät verdeckt eingestellt wird, stellt sicher, daß die max. zulässige Temperatur nicht überschritten werden kann.

Zwei hintereinander geschaltete Relais für Regelung und Begrenzung garantieren höchstmögliche Betriebssicherheit. Außerdem verfügt der Regler über eine Fühlerbruch- und -kurzschlußerkennung.

Ergänzend zur vorgenannten Funktion verfügt der Regler Typ 2615 über eine Schaltuhr mit LC-Display (siehe dazu auch Anleitung M38).



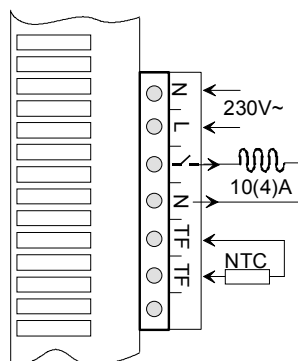
Technische Daten:

| | |
|------------------|--------------------------------|
| Nennspannung: | 230 V~ ±6%, 50 Hz |
| Schaltleistung: | 10 A; 230 V~ |
| Schaltausgang: | 1 Relaiskontakt, Schließer |
| Schalthysterese: | 1K, ± 0,5K |
| Schutzart: | IP 20 |
| Schutzklasse | II (bei entsprechendem Einbau) |
| Umgebungstemp.: | T 40 |

LED Anzeige

| | |
|-----------|--|
| LED grün: | Heizbetrieb, der Ausgang schaltet L |
| LED aus: | kein Heizbetrieb |
| LED rot: | Fühlerstörung bzw. Heizbetrieb unterbrochen durch Überschreitung der max. Temperatur |

Anschlußklemmen



Der Einsteller Temperaturbegrenzung ist fest auf 45° C eingestellt und darf nicht verstellt werden.

Die Regler verfügen über ein Unterputzgehäuse (Maßangaben siehe Seite 2; passend in Schalterdosen nach DIN 49073) und lassen sich in nachfolgend aufgeführte Schalterprogramme einbauen:

Busch-Jäger; Serie Impuls. *Jung*; Serie LS990 und Serie Edelstahl. *Kopp*; Serie Rio. *Popp*; Serie Pallas.

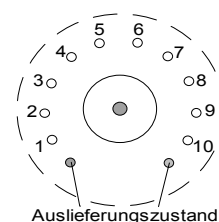
Siemens; Serie Studio und Serie Fläche. *GIRA*; Serie S-Color*, Serie Standard* und Serie Trias*.

Bauhaus; Serie Volto-Mat/Meran. *= für UP-Montage ist eine Nachbearbeitung des Rahmens erforderlich.

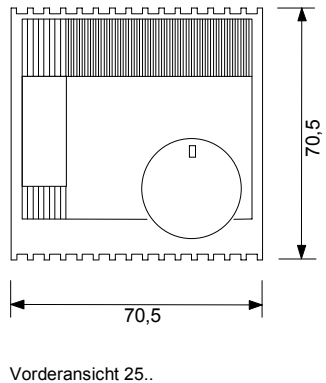
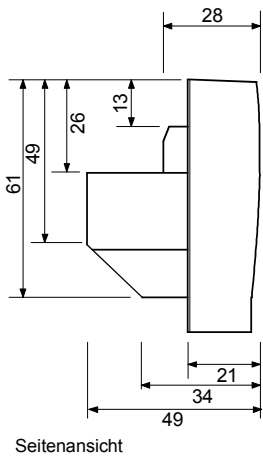
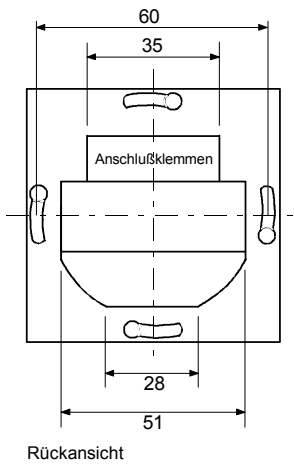
Als Zubehör ist bei Bedarf auch ein Einzeleinbaurahmen von tekmar (weiß; RAL 9010) erhältlich.

Regelbereichsbegrenzung

Mit dem Stellknopf auf der Frontseite des Reglers ist der Sollwert der Wand- bzw. Bodentemperatur im Bereich von 10°C...45°C einstellbar. Der Einstellbereich kann mechanisch in Schritten von ca. 3,2° eingegrenzt werden. Die Begrenzung erfolgt durch Stifte, die unter dem Stellknopf in eine entsprechende Bohrung des Gehäusedeckels gesteckt werden.



Maßbilder; Angaben in mm



Wichtiger Montagehinweis:

Anleitung zur Montage und Demontage der Raumregler Gehäuseabdeckung

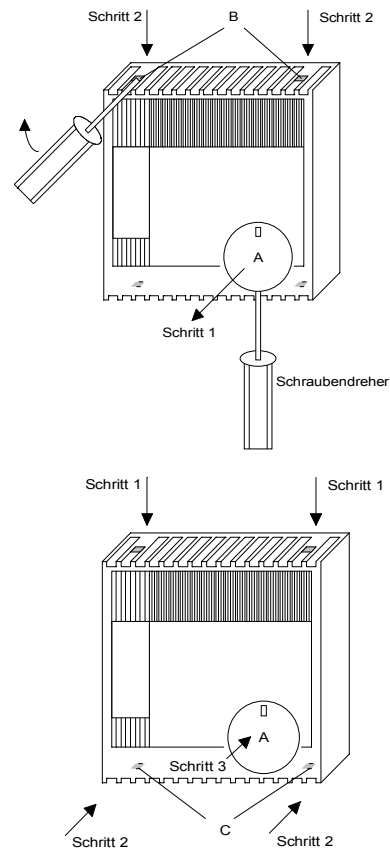
- Bezeichnungen der abgebildeten Gehäusebestandteile:
 A Stellknopf; ist in einer Presspassung befestigt
 B federnde Rasthaken; Gehäuseoberseite
 C feste Rasthaken; Gehäuseunterseite

Zur Demontage
 sollte zunächst der Stellknopf in die Mittelstellung (Markierung oben) gebracht werden.

Schritt 1: Mit einem kleinen Schraubendreher den Stellknopf nach vorne aus der Presspassung hebeln.

Das Gehäuseoberteil ist durch vier Rasthaken mit dem Unterteil verbunden.

Schritt 2: Ziehen Sie das Gehäuseoberteil im oberen Teil nach vorne, gleichzeitig die federnden Rasthaken (B) mit einem kleinen Schraubendreher von oben zur Innenseite hin ausrasten und das Gehäuseoberteil mit einer Kippbewegung vom Gehäuseunterteil abziehen.



Montage

Schritt 1: Das Gehäuseoberteil mit den oberen Führungen auf die oberen Rasthaken aufsetzen.

Schritt 2: Mit einer Kippbewegung und Druck in Richtung Gehäuseunterteil das Gehäuseoberteil in die unteren Rasthaken (C) einrasten.

Schritt 3: Den Stellknopf in der Position „Markierung nach oben“ wieder einsetzen.

Fühlerwerte

| | | | | | | | | | | | |
|-------|------|-------|------|-------|------|-------|------|-------|-----|-------|-----|
| Temp. | Ohm | Temp. | Ohm | Temp. | Ohm | Temp. | Ohm | Temp. | Ohm | Temp. | Ohm |
| +10°C | 3652 | +20°C | 2431 | +30°C | 1657 | +40°C | 1154 | +50°C | 819 | +60°C | 592 |
| +15°C | 2970 | +25°C | 2000 | +35°C | 1379 | +45°C | 970 | +55°C | 695 | +65°C | 522 |

Bitte beachten

Die Montage darf nur von einem Fachmann durchgeführt werden. Die einschlägigen VDE-Vorschriften sind zu beachten. Gemäß VDE 0100 Richtlinie sind Netzanschlußleitungen getrennt von sicherheitskleinspannungsführenden Leitungen zu verlegen. Feindrähtige Leiter müssen durch geeignete Maßnahmen gegen das Abspießen von Einzeladern geschützt werden. Beim Anschluss einer induktiven Last (z.B. eines Schützes) müssen evtl. zusätzlich erforderliche EMV-Entstörmaßnahmen installationsseitig vorgenommen werden.



Dieses Gerät entspricht der EU-Richtlinie für elektromagnetische Verträglichkeit (89/336/EWG) und Niederspannung (72/23/EWG).